

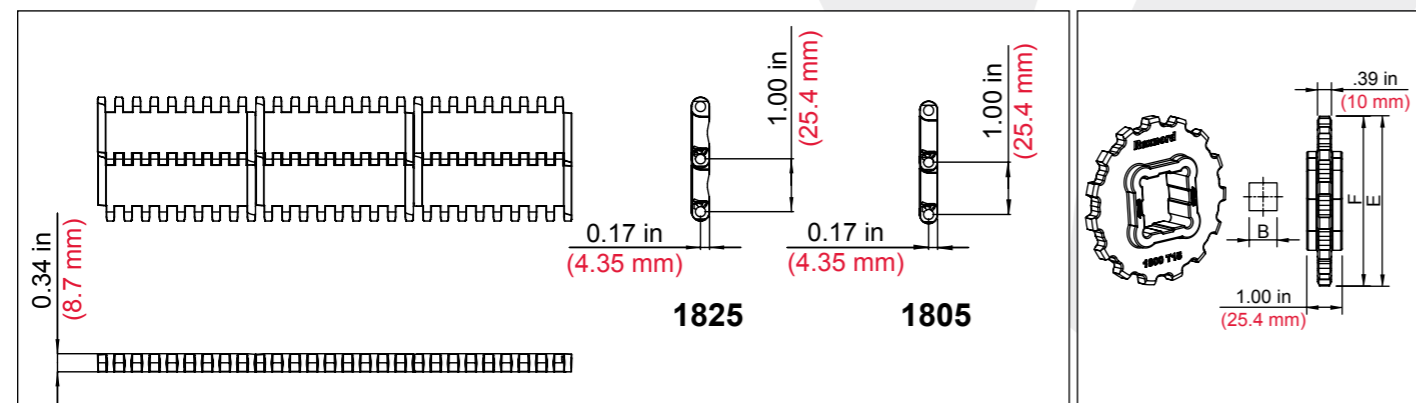
## Rexnord® 1800 Series MatTop® Chain Portfolio

Assembly	Belt Type	Code Number*	Temperature °C (°F)		Working Load N/m (lbs/ft)	Weight Kg/m (lbs/ft)	Backflex Radius (min) Mm (inch)
			Dry	Wet			
Flat	1805	I1805GMKxx	-30 - +80	Up to 65	25,000	6.95	25
Scalloped	1825	I1825GMKxx	(-40 - +180)	(Up to 150)	(1,750)	(1.43)	(1)

\*Nel numero di codice, xx corrisponde alla larghezza della catena in pollici (es. 09, 18, ecc.). La larghezza della catena parte da 6 pollici con incrementi di 3 pollici. Su richiesta (MTO) [Prodotto su ordinazione], è possibile montare sulla catena delle file di moduli colorati che servono da indicazione per sicurezza/movimento.

## Rexnord® 1800 Series Sprocket Portfolio

Sprocket Type	Code Number*	Number of Teeth	Bore (B)	Pitch Diameter (E)	Outside Diameter (F)	Hub Width
			mm / inch	mm (inch)	mm (inch)	mm (inch)
N1800 12-40x40	897.30.04	12	40	98.1	97.2	25.4
N1800 12-1½x1½	897.30.05		1½	(3.862)	(3.827)	(1.00)
N1800 15-40x40	897.30.03	15	40	122.2	122.1	25.4
N1800 15-60x60	897.30.02		60			
N1800 15-1½x1½	897.30.06		1½			
N1800 15-2½x2½	897.30.09		2½			
N1800 18-40x40	897.30.01	18	40	146.3	147.0	25.4
N1800 18-60x60	897.30.00		60			
N1800 18-1½x1½	897.30.07		1½			
N1800 18-2½x2½	897.30.08		2½			



## Rexnord® 1800 Series 1-inch Pitch Industrial MatTop® Chain Carta, Cartone ondulato, Imballi



### WORLDWIDE CUSTOMER SERVICE

#### AUSTRALIA

Rexnord Australia Pty Ltd  
Picton, New South Wales  
Phone: 61-2-4677-3811  
Fax: 61-2-4677-3812

#### BRAZIL

Rexnord Correntes Ltda.  
Sao Leopoldo - RS  
Phone: 55-51-3579-8022  
Fax: 55-51-3579-8029

#### CANADA

Rexnord Canada Ltd.  
Scarborough, Ontario  
Phone: 1-416-297-6868  
Fax: 1-416-297-6873

#### CHINA

Rexnord Conveyor Products  
(Wuxi) Co. Ltd.  
Shanghai  
Phone: 86-21-62701942  
Fax: 86-21-627019433

#### FLATTOP EUROPE

Rexnord FlatTop Europe b.v.  
's-Gravenzande, The Netherlands  
Phone: 31-174-445-111  
Fax: 31-174-445-222

After Hours/Emergency Phone:  
31-174-445-112

Rexnord Marbett®, S.r.l.  
Correggio (RE), Italy  
Phone: 39-0522-639333  
Fax: 39-0522-637778

RMCC Deutschland Kette GmbH  
57518 Betzdorf / Germany  
Phone: 0800-5888083  
Fax: 0800-5888084

#### INDIA

Rexnord India Pvt Ltd  
Pune, India  
Phone: 91-20-40160888

#### MEXICO

Rexnord FlatTop  
Toll-Free Phone: 001-888-808-7787  
Fax: 1-262-376-4720

#### UNITED STATES

Customer Service  
Phone: 1-866-REXNORD  
(1-866-739-6673)  
Fax: 1-614-675-1898  
E-mail: rexncdcs(state)@rexnord.com  
Example: rexncdcsOhio@rexnord.com

Rexnord FlatTop North America  
Grafton, Wisconsin  
Phone: 1-262-376-4700  
Fax: 1-262-376-4720

Rexnord International - Power Transmission  
Milwaukee, Wisconsin  
Phone: 1-414-643-2366  
Fax: 1-414-643-3222  
international2@rexnord.com

#### ALL COUNTRIES NOT LISTED

Rexnord FlatTop Europe b.v.  
's-Gravenzande, The Netherlands  
Phone: 31-174-445-111  
Fax: 31-174-445-222

After Hours/Emergency Phone:  
31-174-445-112



Rexnord FlatTop Europe b.v. flattopeurope@rexnord.com www.rexnordflattop.com  
Rexnord FlatTop North America 1272 Dakota Drive Grafton, WI www.rexnord.com

©2011 Rexnord Industries, LLC

FlatTop Global



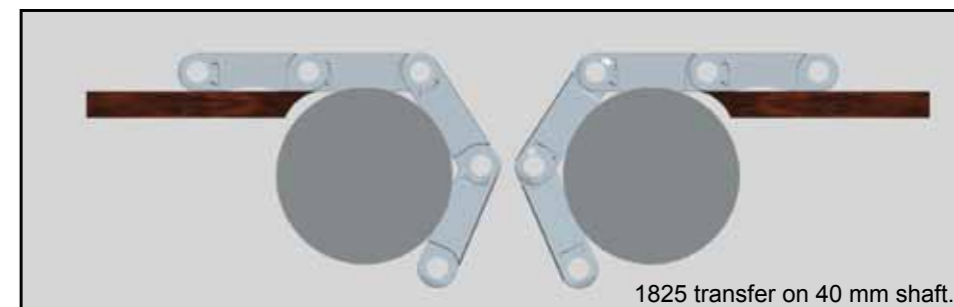
8rx1800pb(A4)\_It 06/2011 Delzer Litho Printed in USA

# CATENE MATTOP SERIE 1800

## Più semplici, più rigide, più forti e piene di grandi idee

La catena MatTop con passo da 1 pollice serie 1800 è progettata per la movimentazione di prodotti del settore industriale. La catena garantisce resistenza e rigidità elevate ed è quindi in grado di movimentare carichi considerevoli. Grazie al passo da 1 pollice sono possibili anche dei piccoli trasferimenti. La catena serie 1800 è

disponibile nella versione chiusa SolidTop che si rivela eccellente nel trasposto del prodotto. I lati smussati della catena facilitano il trasferimento del prodotto in entrata o uscita laterale. Questo consente alla catena di movimentare pile di cartone e carta ondulata, oltre ad altri prodotti di grandi dimensioni



### TRASFERIMENTI OTTIMALI

Sono disponibili due design per soddisfare ogni tipo di applicazione esistente. (1805 è compatibile con UNI QNB. 1825 è compatibile con Habasit M2470 e Systemplast 2250).

1805



1825



### AFFIDABILE

Un modulo dal design robusto che offre prestazioni affidabili

### MANUTENZIONE SORPRENDENTEMENTE SEMPLICE

La manutenzione è 2 volte più rapida con 1 maglia e un perno. Per ogni maglia viene utilizzato un fissaggio perno di nuova generazione. Pezzi di ricambio inclusi nei moduli originali.



### ELEVATA RIGIDITA' DELLA CATENA

Le cerniere ravvicinate offrono rigidità alla catena e ne permettono un funzionamento scorrevole.

### MOVIMENTO SICURO

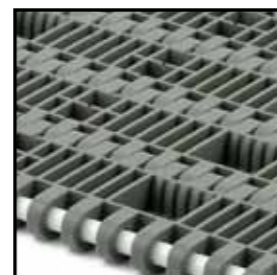
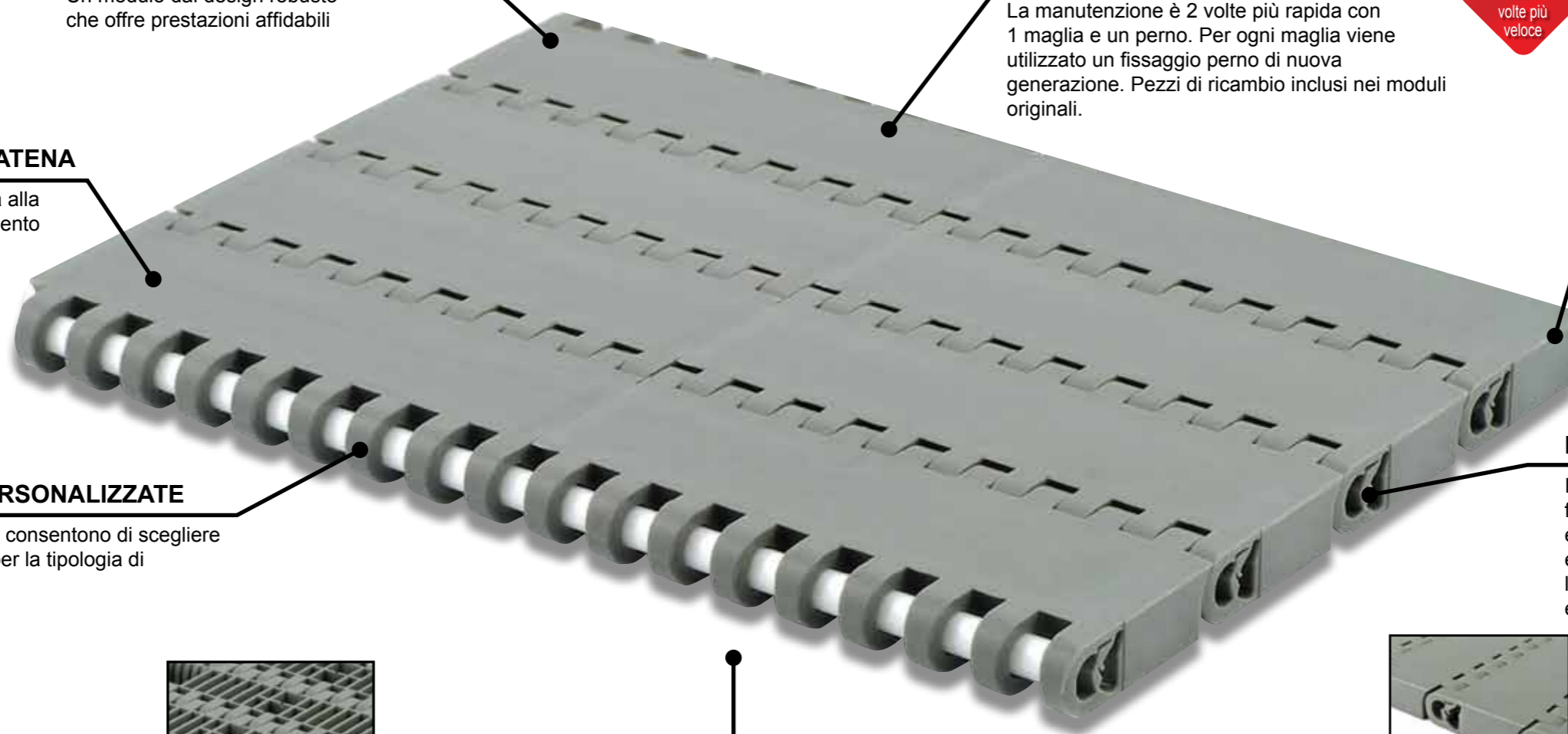
I lati dei moduli smussati garantiscono un movimento scorrevole del prodotto ed una protezione ottimale.

### INSTALLAZIONE INNOVATIVA

In ogni maglia viene utilizzato un fissaggio perno di nuova generazione e serve solo un normale cacciavite per effettuare gli interventi, rendendo così l'installazione e la manutenzione rapida e semplice.

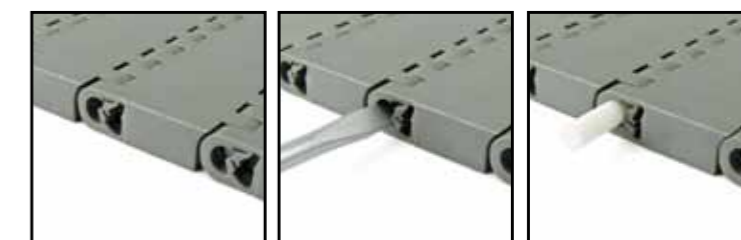
### PRESTAZIONI PERSONALIZZATE

Le cerniere ravvicinate consentono di scegliere il materiale del perno per la tipologia di applicazione richiesta.



### LUNGA DURATA

Le tasche rinforzate per l'alloggio del pignone e le parti inferiori del modulo, garantiscono un funzionamento affidabile e una lunga durata di vita alla catena.



Launch of 1800 Series Industrial MatTop Chain

1993

Introduced Rexnord 7700 Series MatTop Chain & MCC® 1000 Series MatTop Chain

1996

Introduced Rexnord 1500 Series MatTop Chain

1998

Introduced MCC 1005 Series MatTop Chain

1999

Introduced Rexnord 8500 Series MatTop Chain

2007

Introduced MCC 1500 Series Metric MatTop Chain

2011